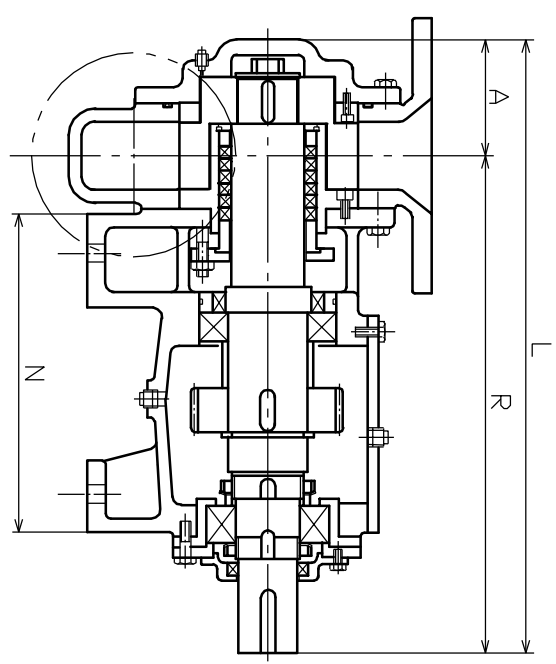
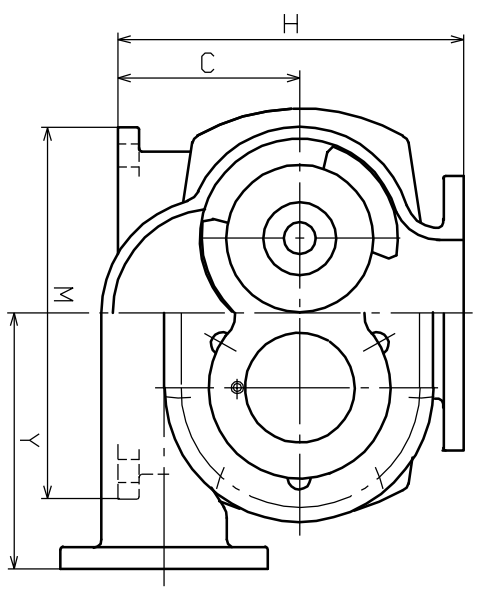




御参考用図面



寸法表 W型ポンプ(本体)構造

型式	標準口径		A	R	L	C	H	N	M	Y
	吸込側	吐出側								
W25/40	100	50	88	394	482	146	286	250	272	200
W50/70	125	65	99	429	528	155	295	275	316	220
W100	125	80	122	451	573	155	295	275	316	220
W200	125	80	142	492	634	165	330	285	330	230
W300	150	125	163	542	705	200	400	310	400	270

62						50	オイルソール	NBR	1	
61						49	オイルソール	NBR	2	
59						48	転がり軸受	購入品	2	
58	トラフ	S25C	1			47	転がり軸受	購入品	2	
57	六角ボルト	S25C	6			46	キー	S45C	1	
56	六角ボルト	S25C	8			45	キー	S45C	2	
55	六角ボルト	S25C	4			44	押入リング	SS400	2	
54	トラフ	S25C	1			43	スベーク	SS400	2	
53	スタットリング	SUP	2			42				
52	筒 N, W	購入品	25			41	六角ボルト	SUS304	10	
51	筒 N, W	購入品	25			38	トラフ	SUS304	2	

37	六角穴付ボルト	SUS304	8							
36										
35	六角穴付ボルト	SUS304	6							
34										
33	スタットリング	SUS304	2							
32	オリソク	NBR	2							
31	オリソク	NBR	1							
30										
29	スタットボルト	SUS304	4							
28										
27	トラフカバー	購入品	25							
26	ソールカラ	SS400	2							
25	パイロッドキヤ	S45C	2							
24	ベリカク (錠)	FC250	1							
23	ベリカク (主)	FC250	1							
22	ベリカク押え	FC250	2							
21	ベリカク-R	FC250	2							
20	ホールカバー	FC250	1							
19	駆動ケース	FC250	1							
18										
16	トラフ押へ	FC250	2							
15	トラフインポート	S25C	2							
14										
13	フレット留め, B	SUS304	2							
12	フレット留め, W	SUS304	2							
11	キー	S45C	2							
10										
9	トラフリング	S25C	2							
8										
7	キイリング	S25C	2							
6	ソールケース	FCDD400	2							
5	従動軸	S45C	1							
4	主動軸	S45C	1							
3	レベル	FCDD400	2							
2	カバー	FC250	1							
1	ケーシング	FC250	1							

型式	W型ポンプ図		品名	ロータリーポンプ
承認	検図	製図	担当	縮尺
横田	小川	中島	横山	三角法

日本クロイフ工業株式会社