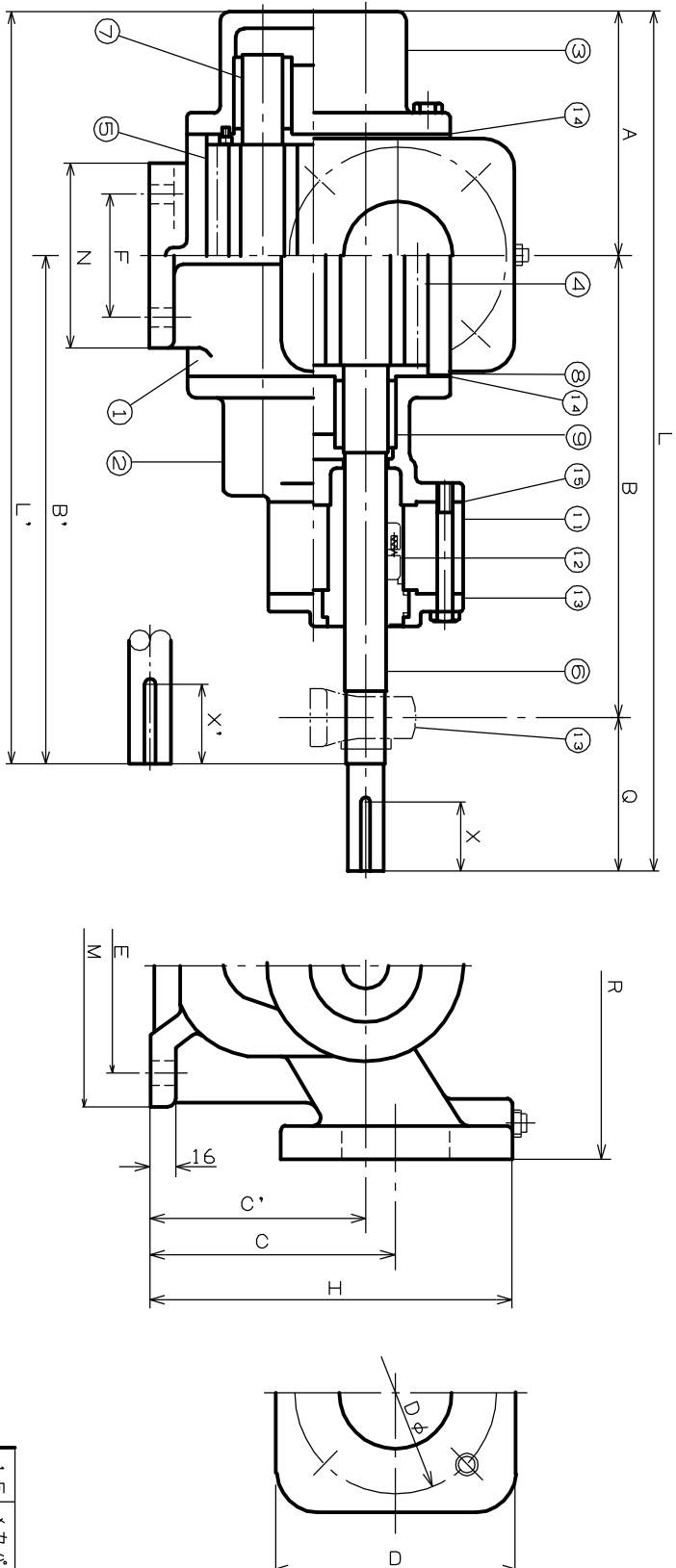
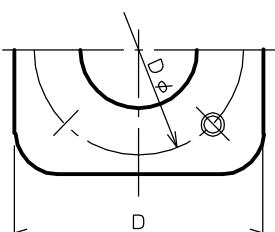


御参考用図面



ポンプ仕様	
口径	S ₀ D ₀
吐出量	l/min
全揚程	Mpa
回転数	min ⁻¹
出力 (E-カ)	kW
品名	
液粘度	cP
比重	
体温度	℃



寸法表

T型ボンプ(本体)構造、寸法(2段、平軸、付は直結)

型式	構造口径	A	B	B'	C	C'	D	Dφ	E	e	F	G	H	L	L'	M	m	N	Q	R	S	T	U	V	W	S'	T'	U'	V'	W'	X	X'	
T-06	40	25	97	198	233	110	130	80	80	96	114	56	13	170	369	330	120	144	80	74	190	20	616.5	622.5	20	616.5	20	616.5	652.5	40	40		
T-10	50	40	108	231	246	120	140	90	90	130	114	62	16	185	410	354	160	144	86	71	220	20	616.5	622.5	25	8	21	7	28	40	40		
T-14	65	50	143	283	305	140	160	120	120	146	120	82	16	220	525	449	186	158	122	99	250	22	618.5	624.5	28	8	24	7	31	45	45		
T-20	65	50	158	298	321	140	160	150	140	146	120	82	16	235	555	479	186	158	122	99	250	22	618.5	624.5	28	8	24	7	31	45	45		
T-24	80	65	167	356	370	150	170	160	144	160	140	112	18	250	638	537	200	168	152	115	300	28	8	24	7	31	10	27	8	35	50	50	
T-30	100	80	178	383	389	170	190	180	162	200	142	136	20	280	683	567	240	178	176	122	300	35	10	30	8	38	38	103	3.5	84	1.5	60	60
T-40	125	100	202	461	515	180	200	208	190	200	154	156	22	304	797	717	240	188	200	134	320	40	12	35	8	43	42	12	37	8	45	80	80
T-60	125	100	202	461	515	180	200	208	190	200	154	156	22	304	797	717	240	188	200	134	320	40	12	35	8	43	42	12	37	8	45	80	80

No.	部品名	材質	個数	備考
1	後カバー	SCS13	1	
2	前カバー	SCS13	1	
3	ケーシング	SCS13	1	
4	主ギヤ	SUS304	1	カニベツノキ
5	従ギヤ	SUS304	1	カニベツノキ
6	主動軸	SUS304	1	カニベツノキ
7	従動軸	SUS304	1	カニベツノキ
8	ナイフプレート	SUS304	4	カニベツノキ
9	平軸受	BC H/C	4	
10	ワッシャー	SUS304	1	
11	ワッシャー	購入品	1s	
12	ワッシャー	購入品	1	
13	ワッシャー	購入品	1	
14	ワッシャー	購入品	1s	
15	ワッシャー	購入品	1	

型式	構造口径	品名	品名	品名
T-06	40	SCS13	SCS13	SCS13
T-10	50	SCS13	SCS13	SCS13
T-14	65	SCS13	SCS13	SCS13
T-20	65	SCS13	SCS13	SCS13
T-24	80	SCS13	SCS13	SCS13
T-30	100	SCS13	SCS13	SCS13
T-40	125	SCS13	SCS13	SCS13
T-60	125	SCS13	SCS13	SCS13