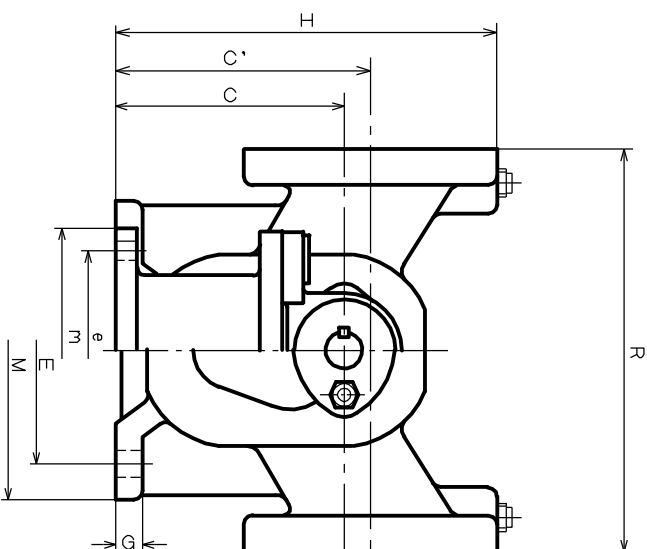
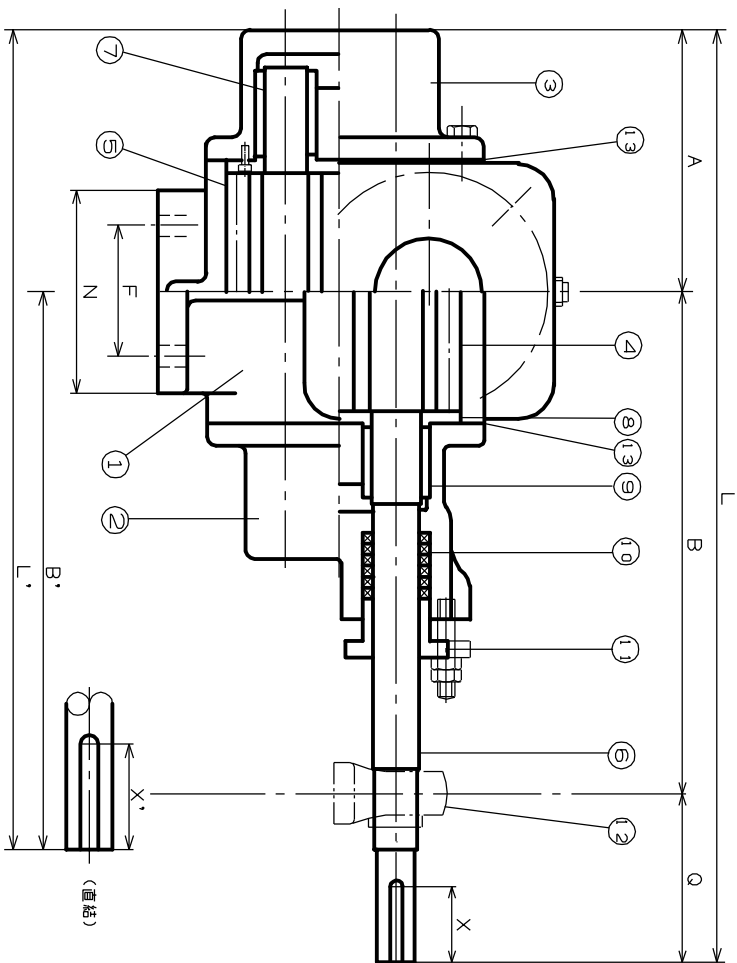


御参考用図面

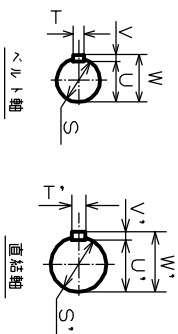


ポンプ仕様	吐出量	全揚程	回転数	出力 (1-φ)	品名	液粘度	比重	温度
口径 S ₀ D ₀	l/min	Mpa	min ⁻¹	kw		cP		℃

寸法表

T型ポンプ(本体)構造, 寸法(2段, 平軸, 付は直結)

型式	標準口径	A	B	B'	C	C'	D	Dφ	E	e	F	G	H	L	L'	M	n	N	O	R	S	T	U	V	W	S'	T'	U'	V'	W'	X	X'		
T-06	40	25	97	198	233	110	130	80	80	96	114	56	13	170	369	330	120	144	80	74	190	20	61	6.5	622.5	20	61	6.5	622.5	40	40	40	40	
T-10	50	40	108	231	246	120	140	90	90	130	114	62	16	185	410	354	160	144	86	71	220	20	61	6.5	622.5	25	8	21	7	28	40	40	40	
T-14	65	50	143	283	305	140	160	120	120	146	120	82	16	220	525	449	186	158	122	99	250	22	61	8.5	624.5	28	8	24	7	31	45	45	45	
T-20	65	50	158	298	321	140	160	150	140	146	120	82	16	235	555	479	186	158	122	99	250	22	61	8.5	624.5	28	8	24	7	31	45	45	45	
T-24	80	65	167	356	370	150	170	160	144	160	140	112	18	250	638	537	200	168	152	115	300	28	8	24	7	31	32	10	27	8	35	50	50	50
T-30	100	80	178	383	389	170	190	180	162	200	142	136	20	280	683	567	240	178	176	122	300	35	10	30	8	39	38	10	33.5	841.5	60	60	60	60
T-40	125	100	202	461	515	180	200	208	190	200	154	156	22	304	797	717	240	188	200	134	320	40	12	35	8	43	42	12	37	8	45	80	80	80
T-50	125	100	202	461	515	180	200	208	190	200	154	156	22	304	797	717	240	188	200	134	320	40	12	35	8	43	42	12	37	8	45	80	80	80
T-60	150	150	280	490	540	240	240	260	240	240	155	212	12	370	930	790	290	212	250	190	370	42	12	37	8	45	50	144.5	953.5	85	85	85	85	



13	シャフトバッキン	テフロロン	1s
12	ピローボックス	購入品	1s
11	クラフド押入	FC250	1
10	クラフドバッキン	購入品	1s
9	平軸受	BC H.C	4
8	サイフトプレート	FC250	4
7	従動軸	S45C	1
6	主動軸	S45C	1
5	従ギヤ	S45C	1
4	主ギヤ	S45C	1
3	後カバー	FC250	1
2	前カバー	FC250	1
1	ケーシング	FC250	1

型式: T型ポンプ図
 承認: 図面 取付 寸法
 日本クロイ工業株式会社

年 月 日