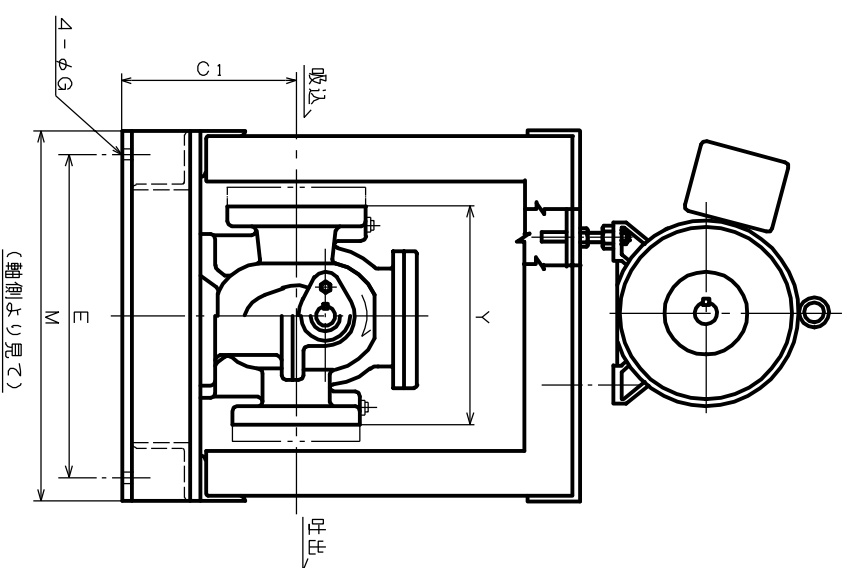
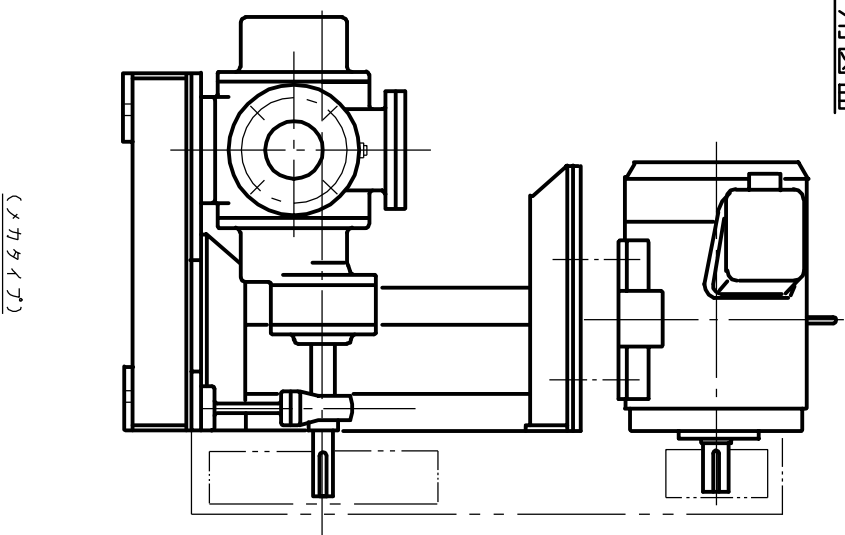
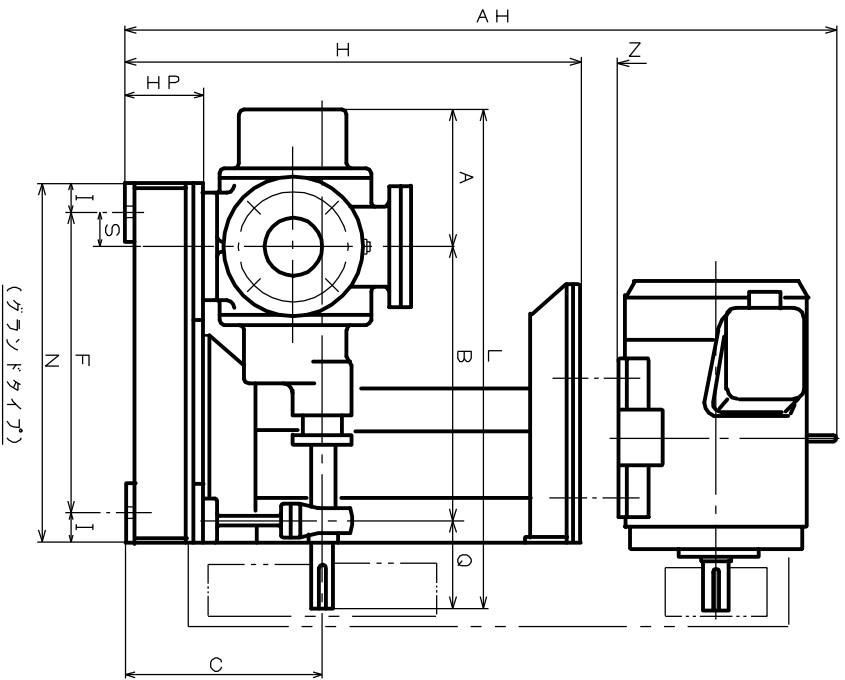


御参考用図面



寸法表 (2段×-入用)

*AH=H+Z+モーター高さ

型式	電動機		標準口径	A	B	Q	L	C	C1	Y	E	F	I	M	N	H _P	H	G	S	Z	AH
	出力 4極	6極																			
RX-T-06	0.4	0.4	40	25	97	198	74	369	178	160	168	330	260	35	360	330	68	410	14	74	約50
	1.5	0.75	40	25	97	198	74	369	178	160	168		260	35	360	330	68	410	14	74	約50
RX-T-10	1.5	0.75	50	40	108	231	71	410	188	162	220	330	260	35	360	330	68	410	14	41	約50
	2.2	1.5	50	40	108	231	71	410	188	162	220		260	35	360	330	68	410	14	41	約50
RX-T-14	2.2	1.5	65	50	158	298	99	555	226	194	250	334	330	40	374	410	86	496	14	47	約50
	3.7	2.2	65	50																	
RX-T-20	3.7	2.2	65	50	158	298	99	555	226	194	250	334	330	40	374	410	86	496	14	47	約50
	5.5	3.7	65	50																	
RX-T-24	3.7	2.2	80	65	167	356	115	638	236	202	300	420	440	40	460	520	86	561	14	99	約50
	5.5	3.7	80	65																	
RX-T-30	5.5	3.7	100	80	178	383	122	683	256	214	300	420	440	40	460	520	86	561	14	99	約50
	7.5	5.5	100	80																	
RX-T-40	7.5	5.5	125	100	251	461	134	846	291	208	320	380	410	100	420	610	111	611	18	18	約50
	11	7.5	125	100																	
RX-T-50	11	7.5	125	100	251	461	134	846	291	208	320	380	410	100	420	610	111	611	18	18	約50

ポンプ仕様	
口径	S _e D _e
吐出量	l/min
全揚程	Mpa
回転数	min ⁻¹
出力 (I-1)	kW
品名	
液粘度	cP
比重	
温度	℃

*矢印は標準回転方向(正回転)を示す。
*グラソフタイプ, メカタイプ共寸法は同一。

型式	RX-T型2段寸法図	品名	エリクローイキヤポンプ
承認	検図	製図	担当
縮尺	N/S	三角法	
図番			

日本クロイ工業株式会社 年 月 日