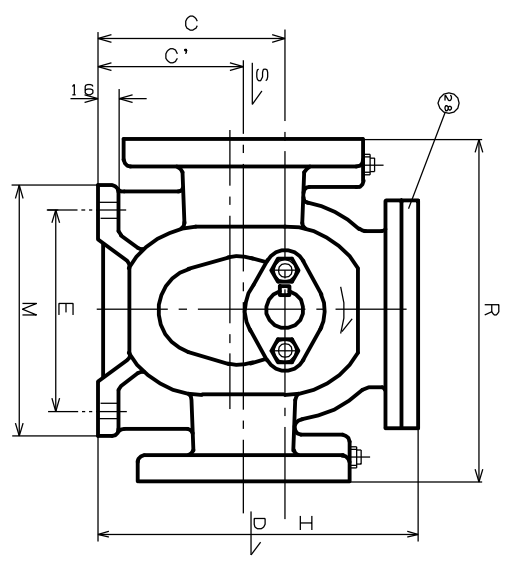
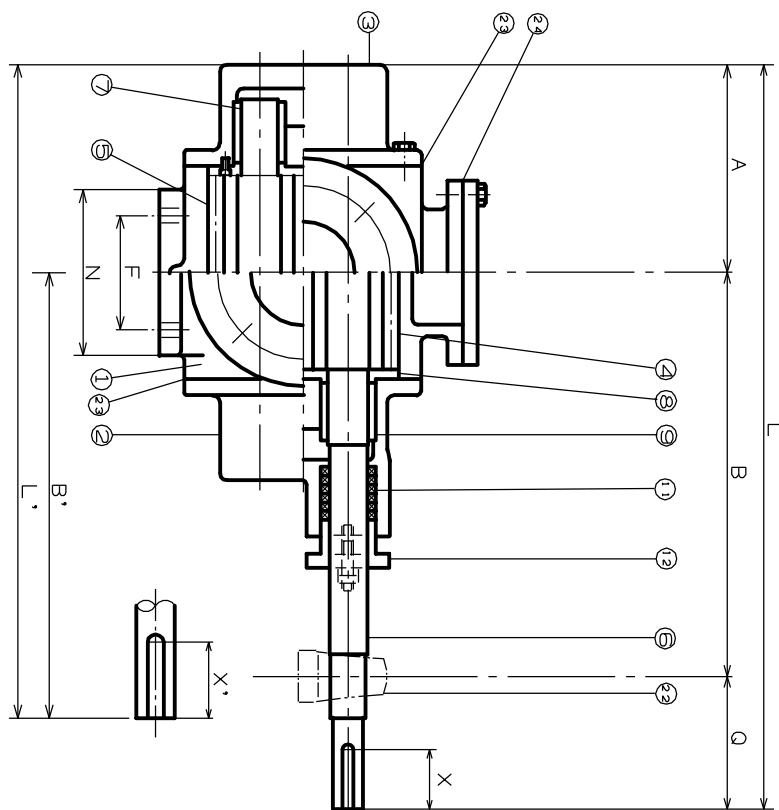
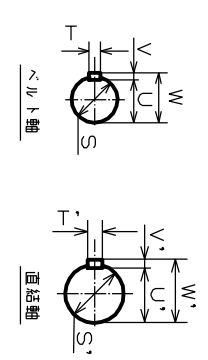
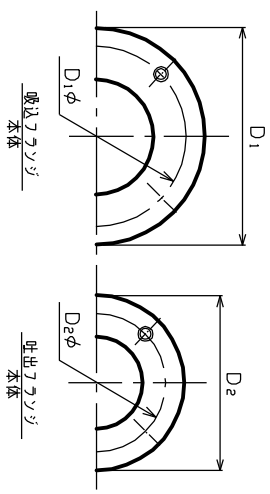


御参考用図面



寸法表

R T型ポンプ(本体)構造, 寸法(2段, 平ベース, 付ば直結)

型式	標準口径	A	B	B'	C	C'	D ₁	D ₂	Dφ	Dφ'	E	F	H	L	L'	M	N	Q	R	S	T	U	V	W	S'	T'	U'	V'	W'	X	X'					
RXT-06	40	25	97	198	233	110	92	140	125	105	90	56	181	369	330	120	80	74	168	20	6	6	3	22	20	6	6	3	22	20	6	3	22	20	40	40
RXT-10	50	40	108	231	246	120	94	155	140	120	105	130	62	202	410	354	160	86	7	122	20	6	6	3	22	25	8	7	4	28	40	40	40	40		
RXT-14	65	50	158	298	321	140	108	175	155	140	120	146	82	240	555	479	186	122	99	250	22	7	7	4	25	28	8	7	4	31	45	45	45	45		
RXT-20	65	50	158	298	321	140	108	175	155	140	120	146	82	240	555	479	186	122	99	250	22	7	7	4	25	28	8	7	4	31	45	45	45	45		
RXT-24	80	65	167	356	370	150	116	185	175	150	140	160	112	249	638	537	200	152	115	300	28	8	7	4	31	32	10	8	4	35	50	50	50	50		
RXT-30	100	80	178	383	389	170	128	210	185	175	150	200	136	283	683	567	240	176	122	300	35	10	8	4	35	38	10	8	4	41	60	60	60	60		
RXT-40	125	100	202	461	515	180	138	250	210	210	175	200	156	307	797	717	240	200	134	320	40	10	8	4	43	42	12	8	4	45	80	80	80	80		
RXT-50	125	100	202	461	515	180	138	250	210	210	175	200	156	307	797	717	240	200	134	320	40	10	8	4	43	42	12	8	4	45	80	80	80	80		

ポンプ仕様	
口径	S ₀ D ₀
吐出量	l/min
全揚程	MPa
回転数	min ⁻¹
出力 (I-7)	kW
液名	
粘度	cP
比重	
温度	℃

28	カバー	SUS304	1		
24	シートパッキン	テフロyn	1		
23	シートパッキン	テフロyn	1s		
22	ピローボックス	購入品	1s		
12	クランプ押入	SCS13	1		
11	クランプパッキン	購入品	1s		
9	平軸受	BC Hc	4		
8	ナイロブレード	SUS304	4		
7	従動軸	SUS304	1		
6	主動軸	SUS304	1		
5	従ギヤ	SUS304	1		
4	主ギヤ	SUS304	1		
3	後カバー	SCS13	1		
2	前カバー	SCS13	1		
1	ケーシング	SCS13	1		

型式 RXT型ポンプ図
 カラクリ図(CSS) 部品名
 承認 図 製造 担当 縮尺
 日本クローブ工業株式会社

年 月 日