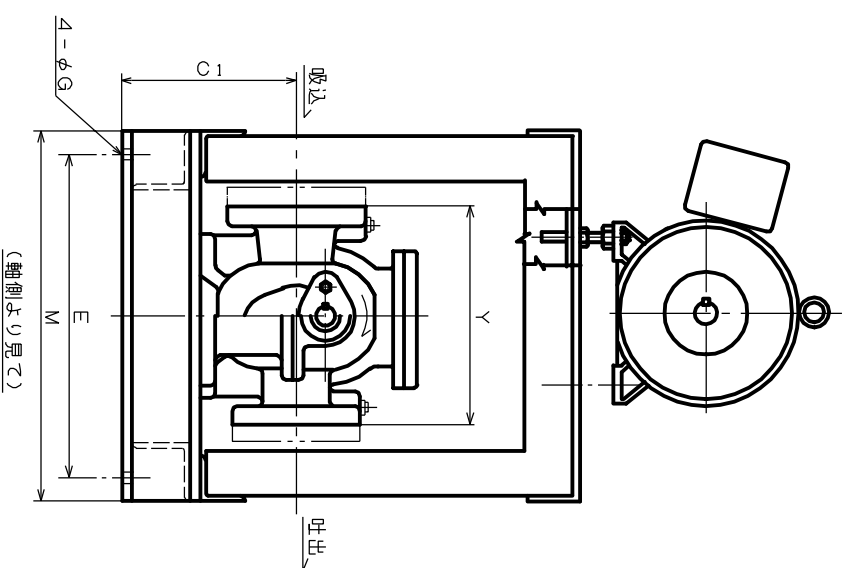
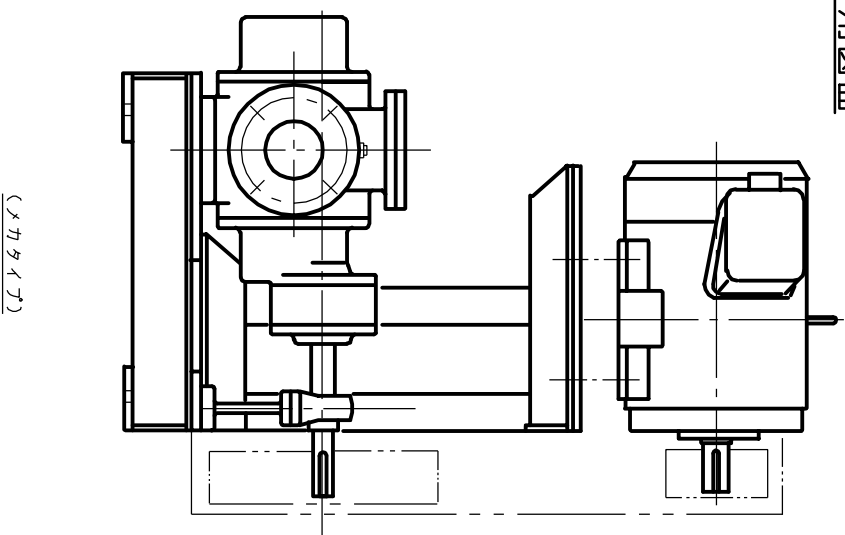
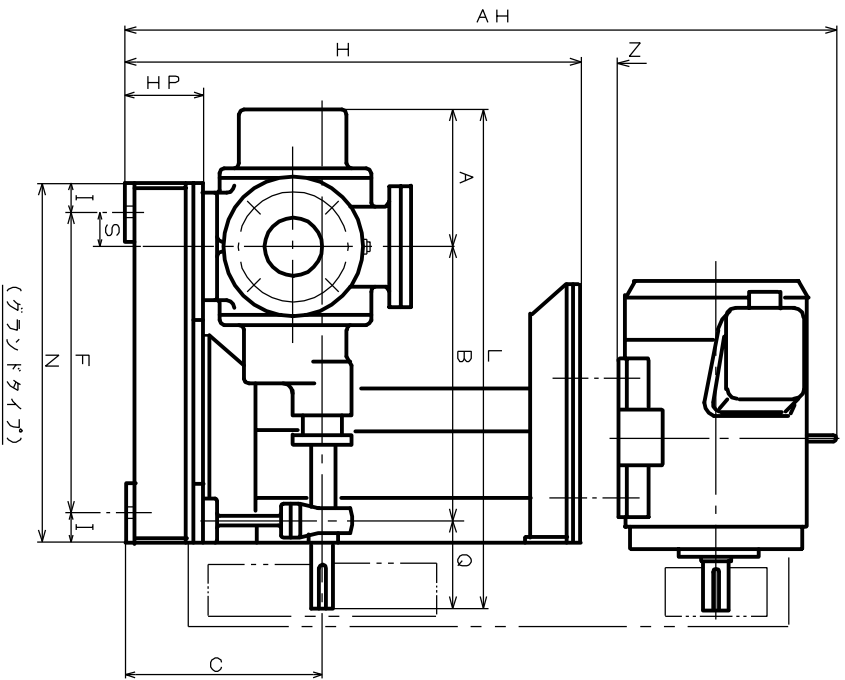


御参考用図面



寸法表 (2段×-入用)

\*AH=H+Z+モーター高さ

型式	電動機		標準口径	A	B	Q	L	C	C1	Y	E	F	I	M	N	H <sub>p</sub>	H	G	S	Z	AH
	出力 4極	6極																			
RX-T-06	0.4	0.4	40	25	97	198	74	369	178	160	168	330	260	35	360	330	68	410	14	74	約50
	1.5	0.75	40	25	97	198	74	369	178	160	168		260	35	360	330	68	410	14	74	約50
RX-T-10	1.5	0.75	50	40	108	231	71	410	188	162	220	330	260	35	360	330	68	410	14	41	約50
	2.2	1.5	50	40	108	231	71	410	188	162	220		260	35	360	330	68	410	14	41	約50
RX-T-14	2.2	1.5	65	50	158	298	99	555	226	194	250	330	260	40	374	410	86	496	14	47	約50
	3.7	2.2	65	50	158	298	99	555	226	194	250		260	40	374	410	86	496	14	47	約50
RX-T-20	3.7	2.2	65	50	158	298	99	555	226	194	250	330	260	40	374	410	86	496	14	47	約50
	5.5	3.7	65	50	158	298	99	555	226	194	250		260	40	374	410	86	496	14	47	約50
RX-T-24	5.5	3.7	80	65	167	356	115	638	236	202	300	420	440	40	460	520	86	561	14	99	約50
	7.5	5.5	80	65	167	356	115	638	236	202		420	440	40	460	520	86	561	14	99	約50
RX-T-30	7.5	5.5	100	80	178	383	122	683	256	214	380	410	100	420	610	111	611	18	72	約50	
	11	7.5	100	80	178	383	122	683	256	214		410	100	420	610	111	611	18	72	約50	
RX-T-40	11	7.5	125	100	251	461	134	846	291	208	320	380	410	420	610	111	611	18	18	約50	
	15	11	125	100	251	461	134	846	291	208		380	410	420	610	111	611	18	18	約50	

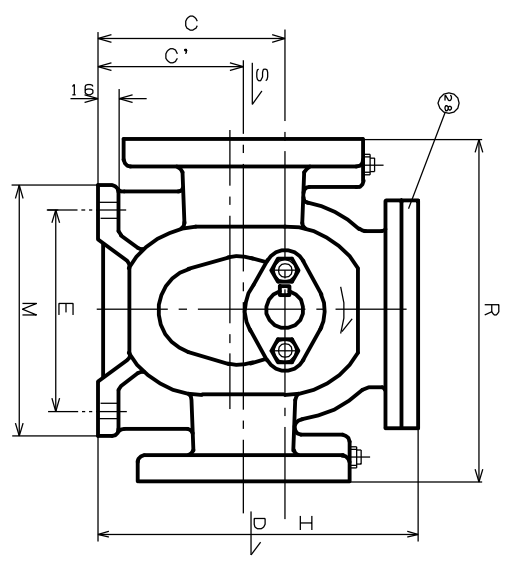
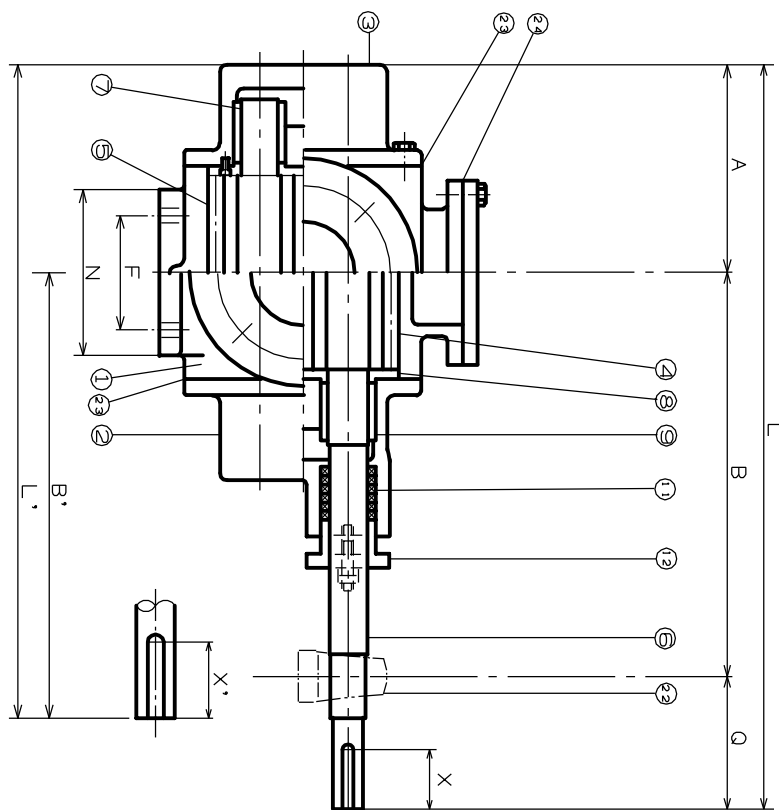
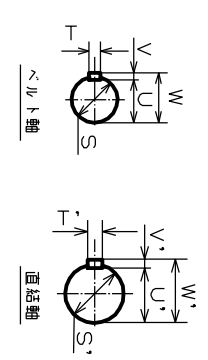
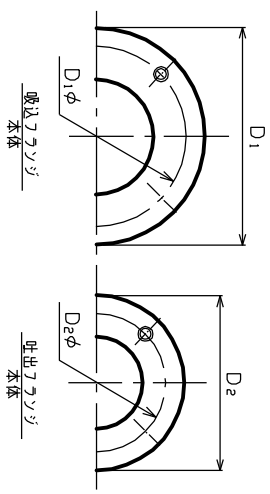
ポンプ仕様	
口径	S <sub>e</sub> D <sub>e</sub>
吐出量	l/min
全揚程	Mpa
回転数	min <sup>-1</sup>
出力 (I-1)	kW
品名	
液粘度	cP
比重	
温度	℃

\*矢印は標準回転方向(正回転)を示す。  
\*「グラソフタイブ」,「メカタイブ」共に寸法は同一。

型式	承認	検図	製図	担当	品名	エリクローイデキヤポンプ	縮尺	N/S	三角法
RX-T型2段寸法図									

日本クロイデ工業株式会社 年 月 日

# 御参考用図面



ポンプ仕様	
口径	S <sub>0</sub> D <sub>0</sub>
吐出量	l/min
全揚程	MPa
回転数	min <sup>-1</sup>
出力 (I-7)	kW
液名	
粘度	cP
比重	
温度	℃

28	カバー	SUS304	1	
24	シートパッキン	テフロyn	1	
23	シートパッキン	テフロyn	1S	
22	ピローボックス	購入品	1S	
12	クランク押入	SCS13	1	
11	クランクパッキン	購入品	1S	
9	平軸受	BC Hc	4	
8	カイブプレート	SUS304	4	カニセンダック
7	従動軸	SUS304	1	カニセンダック
6	主動軸	SUS304	1	カニセンダック
5	従ギヤ	SUS304	1	カニセンダック
4	主ギヤ	SUS304	1	カニセンダック
3	後カバー	SCS13	1	
2	前カバー	SCS13	1	
1	ケーシング	SCS13	1	

寸法表

R T型ポンプ(本体)構造, 寸法(2段, 平ベース, 付ば直結)

型式	標準口径	A	B	B'	C	C'	D <sub>1</sub>	D <sub>2</sub>	Dφ	E	F	H	L	L'	M	N	Q	R	S	T	U	V	W	S'	T'	U'	V'	W'	X	X'		
RXT-06	40	25	97	198	233	110	92	140	125	105	90	96	56	181	369	330	120	80	74	168	20	6	6	3	22	20	6	6	3	22	40	40
RXT-10	50	40	108	231	246	120	94	155	140	120	105	130	62	202	410	354	160	86	7	122	20	6	6	3	22	25	8	7	4	28	40	40
RXT-14	65	50	158	298	321	140	108	175	155	140	120	146	82	240	555	479	186	122	99	250	22	7	7	4	25	28	8	7	4	31	45	45
RXT-20	65	50	158	298	321	140	108	175	155	140	120	146	82	240	555	479	186	122	99	250	22	7	7	4	25	28	8	7	4	31	45	45
RXT-24	80	65	167	356	370	150	116	185	175	150	140	160	112	249	638	537	200	152	115	300	28	8	7	4	31	32	10	8	4	35	50	50
RXT-30	100	80	178	383	389	170	128	210	185	175	150	200	136	283	683	567	240	176	122	300	35	10	8	4	35	38	10	8	4	41	60	60
RXT-40	125	100	202	461	515	180	138	250	210	210	175	200	156	307	797	717	240	200	134	320	40	10	8	4	43	42	12	8	4	45	80	80
RXT-50	125	100	202	461	515	180	138	250	210	210	175	200	156	307	797	717	240	200	134	320	40	10	8	4	43	42	12	8	4	45	80	80

