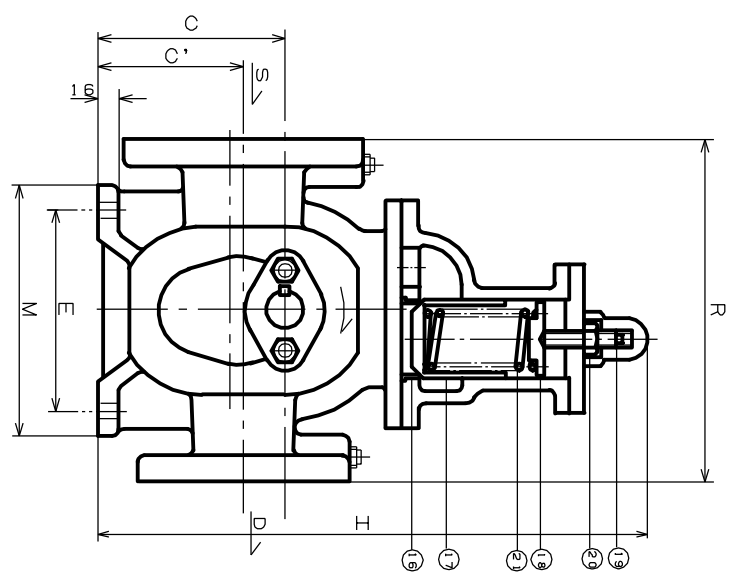
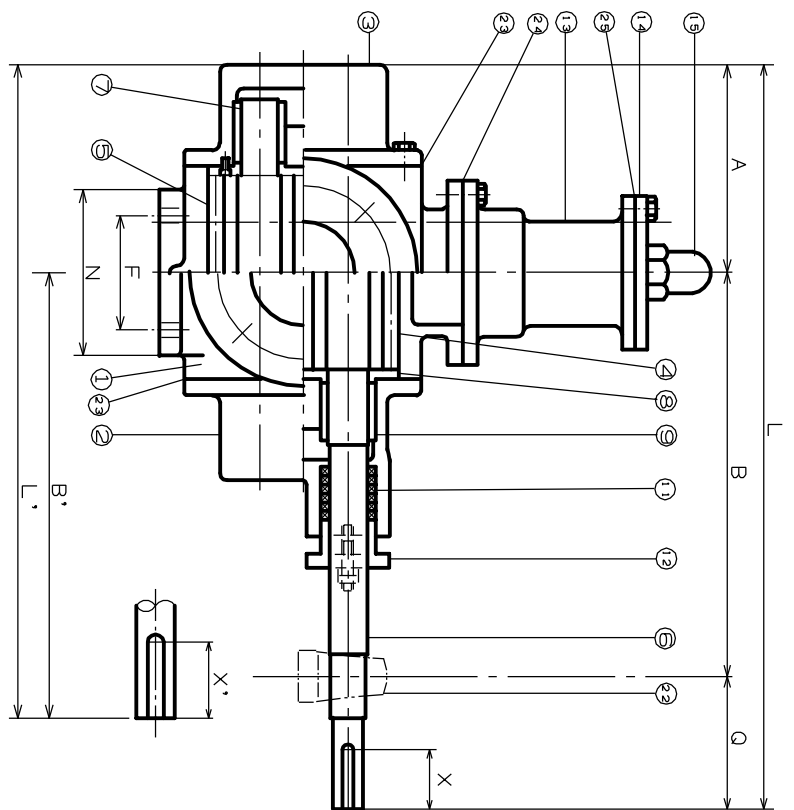
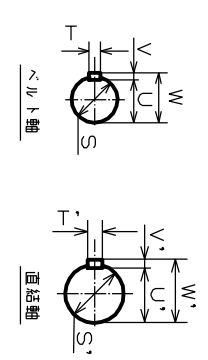
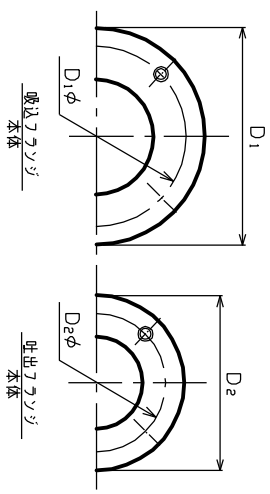


御参考用図面



ポンプ仕様	
口径	S ₀ D ₀
吐出量	l/min
全揚程	MPa
回転数	min ⁻¹
出力 (I-7)	kW
液名	
粘度	cP
比重	
温度	℃

25	ソートバッキン	テフロソ	1	
24	ソートバッキン	テフロソ	1	
23	ソートバッキン	テフロソ	1S	
22	ピローテロソク	購入品	1S	
21	スプリング	SUP	1	
20	セリット	SUS304	1	
19	調整ねじ	SUS304	1	
18	スプリング受	SUS304	1	
17	弁	SUS304	1	
16	弁シート	SUS304	1	
15	リリーフ弁キャップ	SCS13	1	
14	リリーフ弁カバー	SCS13	1	
13	リリーフ弁ナス	SCS13	1	
12	クランプ押入	SCS13	1	
11	クランプバッキン	購入品	1S	
9	平軸受	BG HC	4	
8	ナイロブレット	SUS304	4	カニゼンダマキ
7	従動軸	SUS304	1	カニゼンダマキ
6	主動軸	SUS304	1	カニゼンダマキ
5	従ギヤ	SUS304	1	カニゼンダマキ
4	主ギヤ	SUS304	1	カニゼンダマキ
3	後カバー	SCS13	1	
2	前カバー	SCS13	1	
1	ケーシング	SCS13	1	
No.	部品名	材質	個数	備考
型式	RT型ポンプ図			
	カタログ掲載	品名	イラスト	イキヤポンプ
	承認	構造	型番	三角法
	図面	製図	担当	
	図番			

寸法表

RT型ポンプ(本体)構造, 寸法(2段, 平バース, 付ば直結)

型式	構造	A	B	B'	C	C'	D ₁	D ₂	Dφ	Dφ'	E	F	H	L	L'	M	N	Q	R	S	T	U	V	W	S'	T'	U'	V'	W'	X	X'			
RT-06	40	25	97	198	233	110	92	140	125	105	90	96	56	263	369	330	120	80	74	168	20	6	6	3	22	20	6	6	3	22	20	6	40	40
RT-10	50	40	108	231	246	120	94	155	140	120	105	130	62	310	410	354	160	86	71	220	20	6	6	3	22	25	8	7	4	28	40	40		
RT-14	65	50	158	298	321	140	108	175	155	140	120	146	82	398	555	479	186	122	99	250	22	7	7	4	25	28	8	7	4	31	45	45		
RT-20	65	50	158	298	321	140	108	175	155	140	120	146	82	398	555	479	186	122	99	250	22	7	7	4	25	28	8	7	4	31	45	45		
RT-24	80	65	167	356	370	150	116	185	175	150	140	160	112	427	638	537	200	152	115	300	28	8	7	4	31	32	10	8	4	35	50	50		
RT-30	100	80	178	383	389	170	128	210	185	175	150	200	136	485	683	567	240	176	122	300	35	10	8	4	35	38	10	8	4	41	60	60		
RT-40	125	100	202	461	515	180	138	250	210	210	175	200	156	523	797	717	240	200	134	320	40	10	8	4	43	42	12	8	4	45	80	80		
RT-50	125	100	202	461	515	180	138	250	210	210	175	200	156	523	797	717	240	200	134	320	40	10	8	4	43	42	12	8	4	45	80	80		