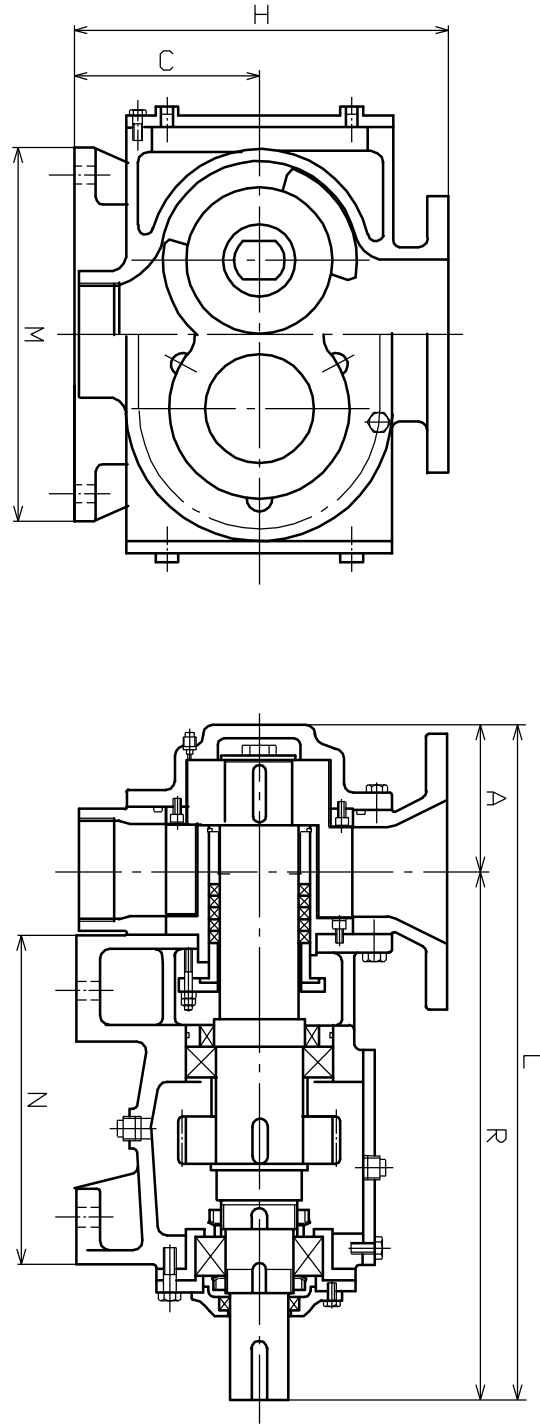




御参考用図面



寸法表 JW型ポンプ(本体)構造

型式	標準口径		A	R	L	C	H	N	M
	吸込側	吐出側							
W25/40	100	50	88	394	482	146	286	250	272
W50/70	125	65	99	429	528	155	295	275	316
W100	125	80	122	451	573	155	295	275	316
W200	125	80	142	492	634	165	330	285	330
W300	150	125	163	542	705	200	400	310	400

58	トラゾ	S25C	1	
57	六角ボルト	S25C	6	
56	六角ボルト	S25C	8	
55	六角ボルト	S25C	4	
53	ストッティング	SUP	2	
52	荷 N.W	購入品	25	
51	荷 N.W	購入品	25	
50	オイルシール	NBR	1	
49	オイルシール	NBR	2	
48	転がり軸受	購入品	2	
47	転がり軸受	購入品	2	
46	キー	S45C	1	
45	キー	S45C	2	
44	押ヘリソグ	SS400	2	
43	スベーチ	SS400	2	

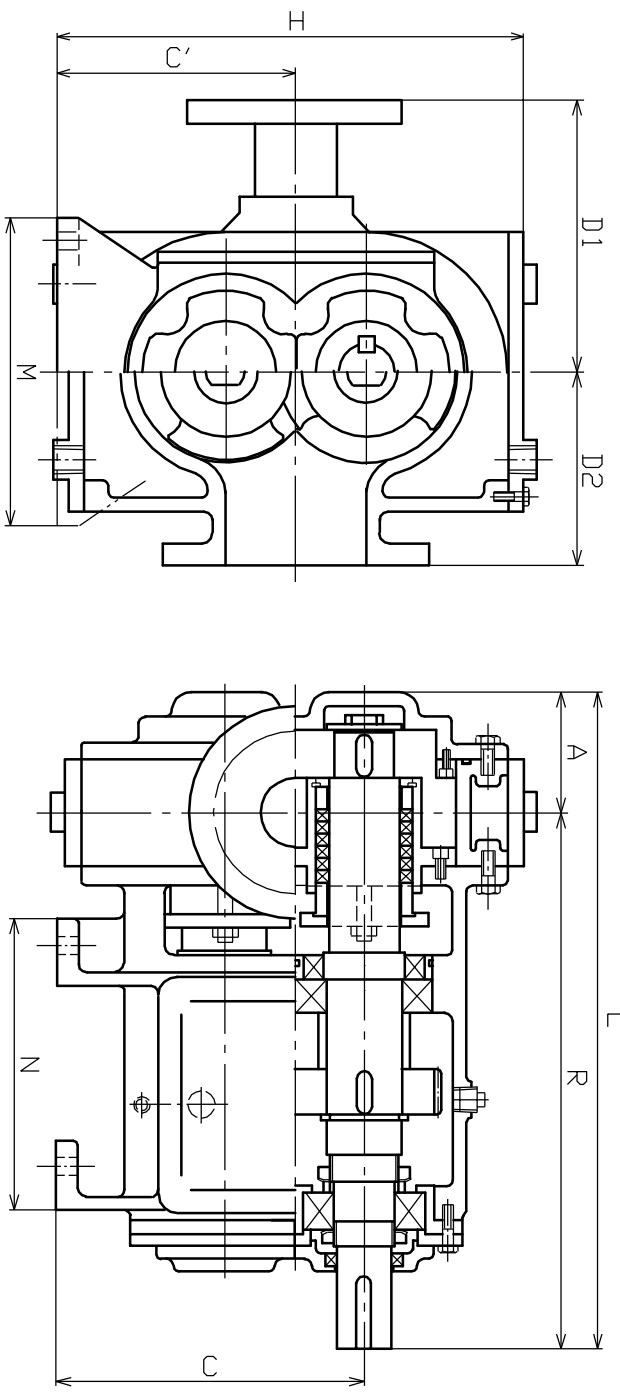
40	六角穴付ボルト	SUS304	8	
39	六角穴付ボルト	SUS304	6	
38	六角ボルト	SUS304	12	
37				
36				
35	六角ボルト	SUS304	16	
34	トラゾ	S25C	1	
33	ストッティング	SUS	2	
32	オリソグ	NBR	2	
31	オリソグ	NBR	1	
30	六角ボルト	SUS304	10	
29	六角ボルト	SUS304	45	
28	トラゾ	SUS304	2	
27	トラゾバルブ	購入品	25	
26	ソールカラ	FC250	2	
25	パイロットキー	S45C	2	
24	ベリカ (錠)	FC250	1	
23	ベリカ (主)	FC250	1	
22	ベリカ押へ	FC250	2	
21	ベリカ押へ	FC250	2	
20	テースカバー	FC250	1	
19	駆動テース	FC250	1	
18				
17	ベリカカバー	SS400	2	
16	トラゾ押へ	FC250	2	
15	トラゾフレーム	S25C	2	
14				
13	フレーム留め B	SUS304	2	
12	フレーム留め W	SUS304	2	
11	キー	S45C	2	
9	トラゾフレーム	S25C	2	
8				
7	サイディング	S25C	2	
6	シールテース	FC0400	2	
5	従動軸	S45C	1	
4	主動軸	S45C	1	
3	レベル	FC0400	2	
2	カバー	FC250	1	
1	ケーシング	FC250	1	

型式	JW型ポンプ図	品名	ロータリーポンプ
承認	検図	製図担当	図番
横田	小川	中島	横山

日本コフ工業株式会社



御参考用図面



寸法表 JW型ポンプ(本体)構造

型式	標準口径		A	R	L	C	C'	H	N	M	D1	D2
	吸込側	吐出側										
W25/40	100	50	88	394	482	230	176		200	230	200	140
W50/70	125	65	122	451	573	315	252	438	275	300	220	160
M100	125	80	122	451	573	315	252	438	275	300	220	160
W200	125	80	142	495	637	315	244		285	330	250	180
W300	150	125	169	542	711	345	261		310	350	300	200

63	フレココック	購入品	1		
62	相トラソジ	SS400	1		
61	相トラソジ	SS400	1		
58	トラジ	S25C	1		
53	ストッテリソジ	SUP	2		
52	荷 N.W	購入品	25		
51	荷 N.W	購入品	25		
50	オイルシール	NBR	1		
49	オイルシール	NBR	2		
48	転がり軸受	購入品	2		
47	転がり軸受	購入品	2		
46	キー	S45C	1		
44	押ヘリソジ	SS400	2		
43	スパー	SS400	2		

40	六角ボルト	SUS304	8		
39	六角穴付ボルト	SUS304	8		
38	六角ボルト	SUS304	8		
37	鋼管	CUT	1		
36	管接手	BSBM	2		
35	六角穴付ボルト	SUS304	8		
33	ストッテリソジ	SUS	2		
32	オリソジ	NBR	2		
31	オリソジ	NBR	1		
29	油面計	購入品	1		
28	トラジ	S25C	1		
27	キー	S45C	2		
26	ソールカラ	FC250	2		
25	パイロソジキヤ	S45C	2		
24	ベリソジ(従)	FC250	1		
23	ベリソジ(主)	FC250	1		
22	ベリソジ押へ	FC250	2		
21	ベリソジキヤ	FC250	2		
20	駆動ケース	FC250	1		
19					
18	スタッポボルト	S45C	4		
17	トラジボキヤ	購入品	25		
16	トラソジ押へ	FC250	2		
15	トラソジソケット	S45C	2		
14	カバー	SUS304	2		
13	フレコ留め B	SUS304	2		
12	フレコ留め W	SUS304	2		
11	キー	S45C	2		
9	トラソジソケット	SS400	2		
8					
7	オイルソジ	SS400	2		
6	シールケース	FC0400	2		
5	従動軸	S45C	1		
4	主動軸	S45C	1		
3	レベル	FC0400	2		
2	カバー	FC250	1		
1	ケーソジ	FC250	1		

型式	JW型ポンプ	品名	ロータリーポンプ
承認	検図	型図	担当
44	押ヘリソジ	図番	三角法
43	スパー	図番	