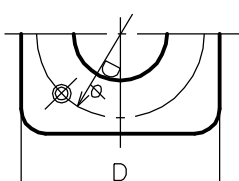
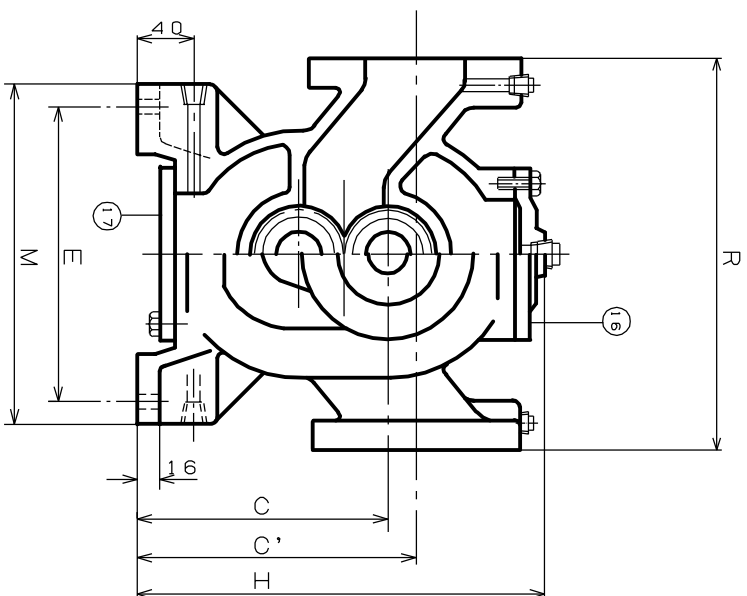
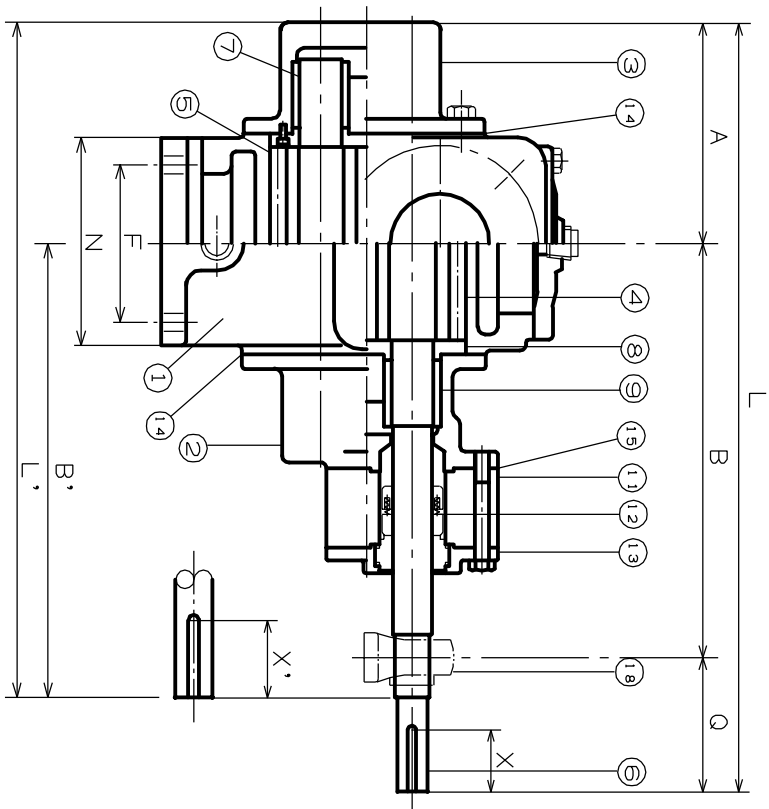


御参考用図面



ポンプ仕様	
□ 径	S. D.
吐出量	l/min
全揚程	MPa
回転数	min <sup>-1</sup>
出力 (1-7)	kW
液名	
粘度	cP
比重	
温度	℃

寸法表

JT型ポンプ(本体)構造、寸法(2段、平ベース、付は直結)

型式	標準口径	A	B	B'	C	C'	D	Dφ	E	F	G	H	L	L'	M	N	Q	R	S	T	U	V	W	S'	T'	U'	V'	W'	X	X'	
JT-10	50	40	115	233	246	163	163	90	90	194	75	38	265	417	361	224	104	71	190	20	61	6.5	622	5	25	8	21	7	28	40	40
JT-14	65	50	158	298	321	180	200	150	140	200	108	40	298	555	479	240	148	99	280	22	61	8.5	624	5	28	8	24	7	31	45	45
JT-20	65	50	158	298	321	180	200	150	140	200	108	40	298	555	479	240	148	99	280	22	61	8.5	624	5	28	8	24	7	31	45	45
JT-24	80	65	167	356	370	200	220	160	144	230	116	45	323	638	537	280	156	115	320	28	8	24	7	31	32	10	27	8	35	50	50
JT-30	100	80	178	383	389	230	250	180	162	260	136	45	363	683	567	310	176	122	340	35	10	30	8	38	38	10	33	8	41	60	60
JT-40	125	100	202	461	515	235	255	208	190	256	156	45	382	797	717	310	200	134	360	40	12	35	8	43	42	12	37	8	45	70	70
JT-50	125	100	202	461	515	235	255	208	190	256	156	45	382	797	717	310	200	134	360	40	12	35	8	43	42	12	37	8	45	70	70
JT-60	150	150	250	482	540	240	221	262	240	290	220	51	380	930	790	330	264	180	380	42	12	37	8	45	50	14	44	5	95	3	85

18	ロー・ロック	購入品	1s	
17	シヤット下ヲタ	FC250	1	
16	シヤット上ヲタ	FC250	1	
15	メカパッキン	ネフロイ	1	
14	シートパッキン	ネフロイ	1s	
13	ク-スカバー	FC250	1	
12	メカニカルシール	購入品	1s	
11	シールケ-ス	FC250	1	
9	平軸受	BC HC	4	
8	サイドア-ト	FC250	4	
7	従動軸	S45C	1	
6	主動軸	S45C	1	
5	後ギヤ-	S45C	1	
4	主ギヤ-	S45C	1	
3	後カバー	FC250	1	
2	前カバー	FC250	1	
1	ケーソング	FC250	1	

No. 部品名 材質 個数 備考

型式 JT型ポンプ(図) 品名 エレクトロイキヤポンプ

メカニカルシール(付)

承認 検図 製図 担当 勘尺 三島 彦

日本クロイ工業株式会社 年 月 日